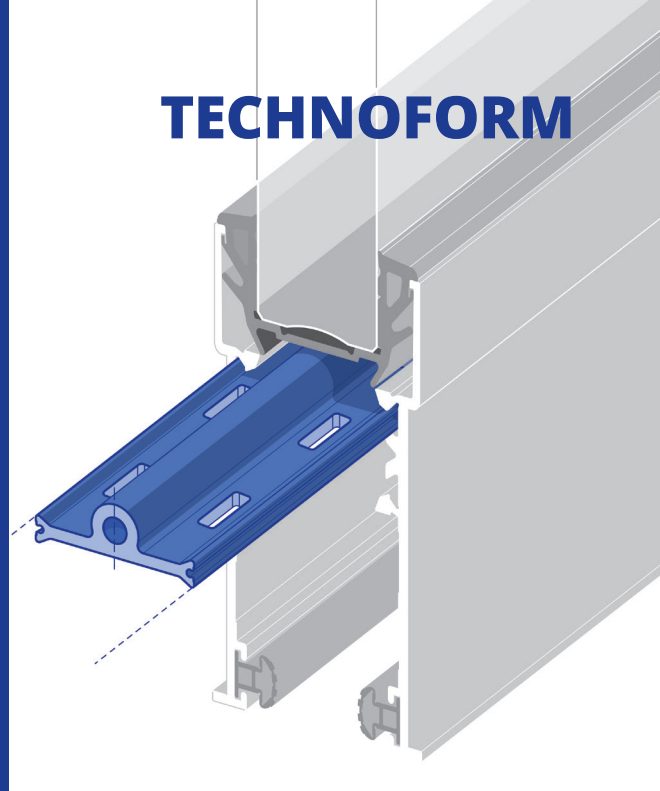


# Solución Draining

## ¿Qué es el Drainage?

Desde 2006 la norma francesa NF DTU 39 P1-1 estipula que las ventanas deben tener agujeros de desagüe para que el agua pase a través de los perfiles, evitando así su estancación.



**TECHNOFORM**

## Nuestra solución

Con el fin de seguir facilitando procesos a nuestros clientes, desde Technoform, decidimos instalar una máquina que mecaniza los perfiles con los agujeros de desagüe, lo que permite al fabricante ahorrarse un proceso productivo, además de cumplir con la exigente norma francesa.

Los perfiles **Draining de Technoform** disponen ya de los agujeros de drenaje, permitiendo ahorrar un proceso productivo al fabricante

## ¿Cómo funciona?

El capítulo 8.5 de la norma francesa NF DTU 39 P1-1 especifica las características de los perfiles para asegurar el drenaje del agua que pueda quedar estancada y mantener las cámaras inferiores a la presión atmosférica.

Para cumplir con la normativa francesa los perfiles Draining de Technoform cuentan con unos agujeros circulares u oblongos, que permiten que el agua se filtre a través de los perfiles.

Por lo tanto, el agua que se filtra a través de los perfiles o la originada por la condensación, se evacuará a través de los agujeros hacia el perfil de cerco inferior, peana, donde se encuentran las aberturas de evacuación exterior.

