

# **Instruktion**

für den Gebrauch von Technoform  
**Langgutpaletten Typ P-60**

# Instruktion

## für den Gebrauch von Technoform Langgutpaletten Typ P-60

Anwendungsbereich: Alle Gesellschaften der Technoform Gruppe



Unsachgemäße Benutzung oder Gebrauch für unangemessene Zwecke können für den Benutzer und andere Personen gefährlich oder tödlich sein und schädlich für Paletten und andere Objekte sein. Der Hersteller haftet nicht für den durch Missbrauch entstandenen Schaden. Der Nutzer übernimmt die volle Verantwortung.

Jedes Unternehmen muss Nutzungsanweisungen für die eigenen Mitarbeiter erstellen. All diese Anweisungen müssen deutlich sichtbar sein.

Aus diesen Gründen ist jede Person, die mit der Nutzung von "Technoform Langgutpaletten" involviert ist, dazu verpflichtet, diese Anweisungen zu lesen und zu verstehen.



Mögliche Schäden entstehen durch übermäßig hohes Stapeln von Paletten, die nicht ordnungsgemäß montiert sind oder nicht ineinander greifen, und durch den Gebrauch beschädigter, gekrümmter oder zerbrochener Paletten.



Transport vor Ort per Gabelstapler kann aufgrund übermäßiger Geschwindigkeit gefährlich sein, insbesondere in der Nähe von Arbeitsbereichen, Ecken oder blinden Flecken.

Andere Ursachen für Unfälle/Gefahren sind nicht ordnungsgemäßes Einladen, Überbelastung von Gabelstaplern, beschränkte Sichtverhältnisse oder schmale Verkehrsbereiche.

## Besondere Bestimmungen für Technoform Langgutpaletten Typ P-60

### A Allgemein

#### Eigengewicht

Das Eigengewicht einer Technoform Langgutpalette Typ P-60 beträgt 236 kg.

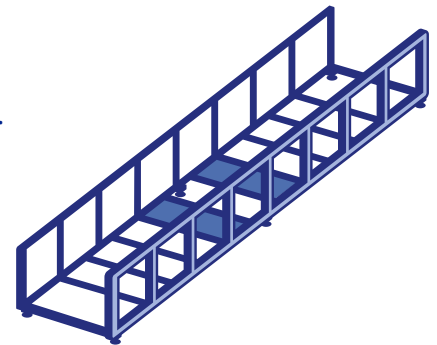
#### Zulässige Nutzlast

Die zulässige und maximale Gesamtnutzlast einer Technoform Langgutpalette Typ P-60 beträgt 1.700 kg (1,7 t) Netto.

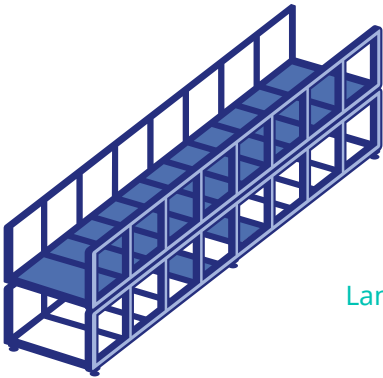
#### Stapelfähigkeit

Technoform Langgutpaletten Typ P-60 sind so konzipiert, dass sie sowohl leer als auch mit voller Beladung gestapelt werden können.

Die Paletten können auch mit Langgutpaletten Typ II und Typ III gestapelt werden (siehe Dokumente "IN-03eTE-Group01 Anleitung für Langgutpaletten Typ II" und "IN03eTE-Group02 Anleitung für Langgutpaletten Paletten Typ III").



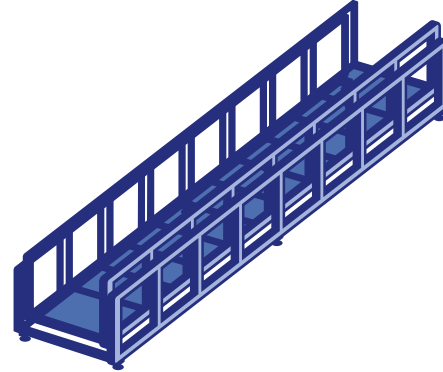
Überlagerung von vollen P-60-Paletten, oder von P-60-Paletten mit Paletten des Typs II oder III, oder von Paletten des Typs II und III mit P-60-Paletten: In diesem Fall müssen die Paletten so gestapelt werden, dass die Zapfen des oberen horizontalen Trägers mit der den Stützfüßen des unteren übereinstimmen (Paletten Typ II und III) oder in den Fassungen am unteren waagerechten Träger angebracht liegen (Typ P-60).



Langgutpaletten Typ P-60

## Überlagerung von leeren Gestellen des Typs P-60:

Leere Gestelle vom Typ P-60 können entweder wie zuvor beschrieben gestapelt werden oder ineinander, um Platz zu sparen.



Dank dieser Besonderheit ist es möglich, den Platzbedarf erheblich zu reduzieren: Wenn sie ineinander gestapelt werden, kann das Volumen, das drei auf herkömmliche Weise gestapelte Paletten einnehmen, für bis zu 21 Paletten genutzt werden.

## Zulässige Stapellast

Das Gesamtbruttogewicht eines Palettenstapels ist die Summe aller Nettogewichte und der Eigengewichte der gestapelten Gestelle. Die maximal zulässige Stapellast hängt davon ab, ob der Stapel nur aus Gestellen des Typs P-60 oder aus Gestellen des Typs P-60 mit anderen Typen besteht.

Stapel nur aus Gestellen des Typs P-60 bestehend: Das maximal zulässige Gesamtgewicht beträgt 11.616 kg (11,6 t), was 6 P-60-Paletten bei Volllast entspricht.

Stapel aus verschiedenen Arten von Gestellen bestehend: Das höchstzulässige Gesamtgewicht beträgt 6.000 kg (6 t).

Bitte beachten Sie die Dokumente "IN03eTE-Group01 Anleitung für Langgutpaletten Typ II" und "IN-03eTE-Group02 Anweisungen für Langgutpaletten Typ III".

In jedem Fall müssen die Gestelle so angeordnet werden, dass ihr Bruttogewicht mit zunehmender Höhe des Stapels abnimmt (hohes Gewicht unten, niedriges Gewicht oben).

## Zulässige Stapelhöhe

Die maximal zulässige Stapelhöhe von Technoform-Langgutpaletten Typ P-60 beträgt 6 Gestelle. Besteht der Stapel aus verschiedenen Palettentypen, beträgt die zulässige Stapelhöhe 5 Gestelle (siehe Dokumente "IN-03eTE-Group01 Anweisungen für Langgutpaletten Typ II" und "IN03eTE-Group02 Anweisungen für Langgutpaletten Typ III").

In beiden Fällen sollte immer die maximal zulässige Tragfähigkeit beachtet werden.

## Kennzeichnung

Die Technoform-Paletten des Typs P-60 sind so beschriftet, dass die folgenden Informationen ersichtlich sind: Technoform BAUTEC xxxx – Anzahl der Gestelle – maximal zulässige Belastung – Totlast – maximale Stapelhöhe – Jahr der Herstellung.

## Besondere Beladungsbedingungen

Es ist möglich, Technoform-Langgutpaletten des Typs P-60 mit übergroßen Abmessungen in Längsrichtung zu beladen. Voraussetzung dafür ist, dass die maximal zulässige Tragfähigkeit beachtet wird. Eine Beladung mit einer Überlänge bis zu 50 cm auf jeder Seite ist zulässig. Weitere Beladungszustände müssen gesondert geprüft werden.

## Sicherheitsbestimmungen für die Technoform Langgutpaletten Typ P-60

### B Betrieb

#### Kranhandling

Zum Anheben der Langgutpalette Typ P-60 muss für jeden Ring, der auf den oberen Trägern positioniert ist, ein einzelnes Hebezeug verwendet werden.

Es ist möglich, jeweils nur ein Gestell mit dem Kran zu bewegen.

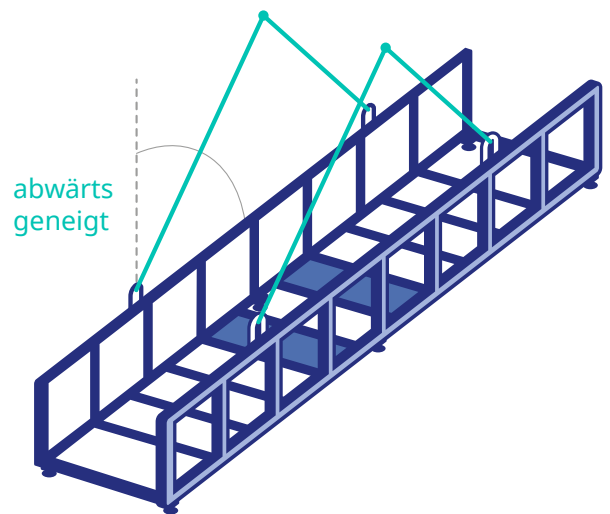
Der Abstand zwischen den Heberingen beträgt ca. 3.080 mm.

**Achtung: eine Neigung von mehr als 45° ist nicht zulässig!**

Ein Kippwinkel von 45° entspricht einer lichten Höhe von mindestens 1,5 m.

(Hinweis: Kippwinkel 0° bedeutet, dass die verwendeten Hebevorrichtungen senkrecht stehen)

Hinweis: Die Tragfähigkeit der einzelnen Systeme ist unbedingt zu beachten.



Langgutpaletten  
Typ P-60

#### Staplerhandling

Technoform Langgutpaletten Typ P-60 müssen angehoben werden, indem die Gabeln in die Aussparungen an der Unterseite der Träger positioniert werden.

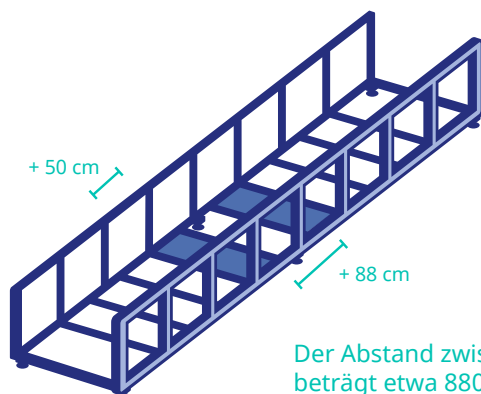
**Achtung: Die Tragfähigkeit des Gabelstaplers ist unbedingt zu beachten.**

(Hinweis: Die unten erläuterten Hebeanweisungen müssen beachtet werden).

Es können maximal 3 volle Paletten auf einmal gehoben werden.

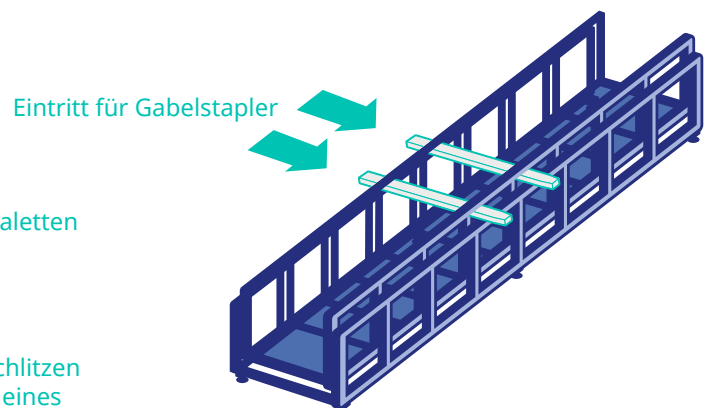
Beim Heben von teilweise beladenen Paletten wird empfohlen, den schwersten Behälter unten anzuheben.

Paletten des Typs P-60 können so nur im Leerzustand angehoben werden bzw. nur für das Übereinanderlegen leerer Gestelle (wie zuvor beschrieben).



Langgutpaletten  
Typ P-60

Der Abstand zwischen den Hubschlitzes beträgt etwa 880 mm. Die Breite eines jeden Schlitzes beträgt 500 mm.



## Worauf man sonst noch beim Gebrauch von Langgutpaletten achten muss:

(Hinweis auf besondere Gefahren)



- Paletten sollten nicht für andere Zwecke als die vorgesehenen verwendet werden (Einschluss und Handhabung von Isolierprofilen aus Kunststoff).
- Überprüfen Sie die Langgutpaletten vor der Verwendung immer auf ihre Sicherheit.



- Verwenden Sie niemals defekte Langgutpaletten, da diese eine potentielle Gefahr darstellen können. Defekte Langgutpaletten müssen durch deutliche Kennzeichnung der schadhaften Stelle außer Betrieb genommen werden.
- Heben Sie die Gestelle niemals von den Haken, wenn sie Anzeichen von Beschädigungen aufweisen (Verformung, ...), die die Widerstandsfähigkeit beeinträchtigen würden.



- Paletten müssen mit geeigneten Mitteln oder Hebevorrichtungen gehandelt werden, die den gesetzlichen Vorschriften entsprechen und regelmäßig überprüft werden.
- Beachten Sie die allgemeinen Regeln für die Handhabung von Frachten.
- Überlasten Sie die Gestelle nicht und beachten Sie die auf den vorherigen Seiten angegebene maximale Tragfähigkeit.



- Paletten dürfen nicht stoßartig abgesetzt werden.
- Beladen Sie die Paletten immer so, dass der Inhalt nicht herausrutschen kann.
- Lagern Sie die Langgutpaletten immer so, dass die Stapel senkrecht stehen und ineinandergreifen.
- Stellen Sie die Langgutpaletten niemals auf einer schrägen Fläche ab.
- Beachten Sie unbedingt die maximal zulässige Tragfähigkeit der Lagerfläche.
- Beachten Sie beim Anheben der Langgutpaletten unbedingt den Schwerpunkt.
- Achten Sie beim Hantieren mit Langgutpaletten immer auf mögliche Gefahren.